

CASH SITECO



La mejor opción para la
GESTIÓN DEL EFECTIVO y
para todo tipo de sectores

The best option for
CASH MANAGEMENT and
for all kinds of sectors



Higiene alimentaria
Food hygiene



Cuadre de caja automático
Automatic accounting



Ahorro de tiempo
Time saving



Personal satisfecho
Satisfied staff



Personalización estética
Aesthetic customization



Color blanco / White color



- 1 Aceptador de monedas
Coin acceptor
- 2 Lector de billetes
Banknote reader
- 3 Cerradura antirrobo
Anti-theft lock
- 4 Devolvedor de monedas
Coin return
- 5 Personalización estética (color, vinilos)
Aesthetic customization (color, vinyls)

CARACTERÍSTICAS BÁSICAS / BASIC FEATURES

- Lector-reciclador de billetes con CashBox de 600 billetes
- Velocidad de aceptación de billetes: 2 segundos
- Introducción de billetes de forma unitaria
- Dos cassette de reciclaje de 60+60 billetes configurable para cualquier denominación
- Velocidad de devolución de billetes: 1,4 segundos
- Configurable la aceptación de monedas
- Aceptación granel, hasta 20 monedas mezcladas
- Velocidad de validación 4 monedas/segundo
- Eliminación automática de objetos extraños en admisión
- Auto alimentable de cambio
- Capacidad total de monedas depende de la configuración
- Ejemplo de configuración de monedas a devolver:

2€: 250 u.	0,50€: 180 u.	0,10€: 300 u.	0,02€: 310 u.
1€: 450 u.	0,20€: 300 u.	0,05€: 450 u.	0,01€: 390 u.

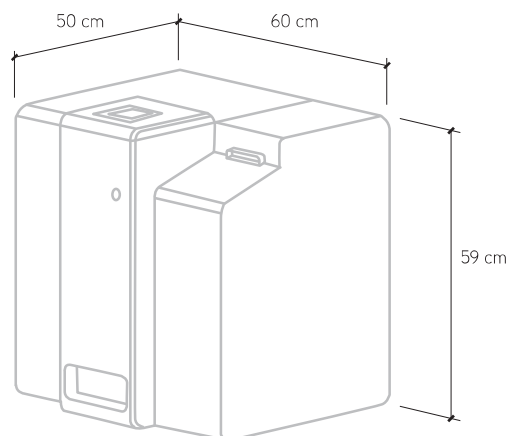
- Velocidad de devolución hasta 18 monedas/segundo
- Facilidad de integración con cualquier software TPV y ERP

OPCIONES DEL SISTEMA / SYSTEM OPTIONS

- Lector Reciclador de Billetes JCM Vega o CPI SNR
- Cashbox de 300 o 400 billetes
- Configuración de monedas a devolver

ESPECIFICACIONES / SPECIFICATIONS

- Tensión de Red: 110-240 Vac, 50/60 Hz
- Consumo: 0,75 A
- Peso: 64 kg



SITECO, S.L.
 Becolarra, 2 - Pab. 25
 01010 Vitoria-Gasteiz (España)
 Tel.: + 34 945 22 30 54
 info@sitecosl.com