

CASH SITECO



La mejor opción para la
GESTIÓN DEL EFECTIVO y
para todo tipo de sectores

The best option for
CASH MANAGEMENT and
for all kinds of sectors



Higiene alimentaria
Food hygiene



Cuadre de caja automático
Automatic accounting



Ahorro de tiempo
Time saving



Personal satisfecho
Satisfied staff



Personalización estética
Aesthetic customization



Color blanco / White color



- 1 Aceptador de monedas
Coin acceptor
- 2 Lector de billetes
Banknote reader
- 3 Cerradura antirrobo
Anti-theft lock
- 4 Devolvedor de monedas
Coin return
- 5 Personalización estética (color, vinilos)
Aesthetic customization (color, vinyls)

CARACTERÍSTICAS BÁSICAS / BASIC FEATURES

- Lector-reciclador de billetes con CashBox de 600 billetes
- Velocidad de aceptación de billetes: 2 segundos
- Introducción de billetes de forma unitaria
- Dos cassette de reciclaje de 60+60 billetes configurable para cualquier denominación
- Velocidad de devolución de billetes: 1,4 segundos
- Configurable la aceptación de monedas
- Aceptación granel, hasta 20 monedas mezcladas
- Velocidad de validación 4 monedas/segundo
- Eliminación automática de objetos extraños en admisión
- Auto alimentable de cambio
- Capacidad total de monedas depende de la configuración
- Ejemplo de configuración de monedas a devolver:

2€: 250 u.	0,50€: 180 u.	0,10€: 300 u.	0,02€: 310 u.
1€: 450 u.	0,20€: 300 u.	0,05€: 450 u.	0,01€: 390 u.

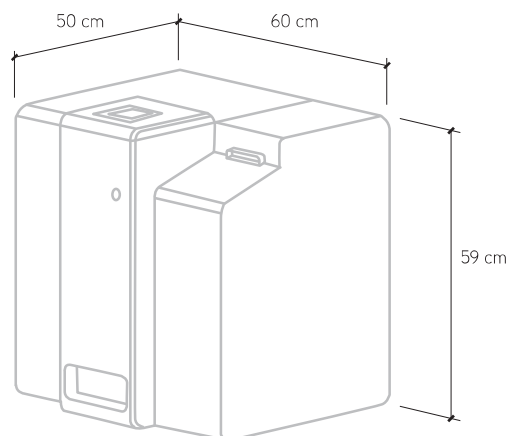
- Velocidad de devolución hasta 18 monedas/segundo
- Facilidad de integración con cualquier software TPV y ERP

OPCIONES DEL SISTEMA / SYSTEM OPTIONS

- Lector Reciclador de Billetes JCM Vega o CPI SNR
- Cashbox de 300 o 400 billetes
- Configuración de monedas a devolver

ESPECIFICACIONES / SPECIFICATIONS

- Tensión de Red: 110-240 Vac, 50/60 Hz
- Consumo: 0,75 A
- Peso: 64 kg



SITECO, S.L.
 Becolarra, 2 - Pab. 25
 01010 Vitoria-Gasteiz (España)
 Tel.: + 34 945 22 30 54
 info@sitecosl.com

La mejor opción para la **GESTIÓN DE COBRO AUTOMÁTICO** en régimen autónomo o dentro de una red.

The best choice for an **AUTOMATIC CASH COLLECTION MANAGEMENT** system, in stand-alone or network format



Cuadre de caja automático
Automatic accounting



Ahorro de tiempo
Time saving



Personal satisfecho
Satisfied staff



Personalización estética
Aesthetic customization



Transporte / Transport



Polideportivos / Sports centres



Estadios / Stadiums



Bares y restaurantes / Pubs and restaurants



Museos / Museums



Discotecas / Nightclubs



Parques temáticos / Theme parks



Administración pública / Local government



Estaciones de esquí / Ski resorts



Color azul / Blue color

CARACTERÍSTICAS BÁSICAS / BASIC FEATURES

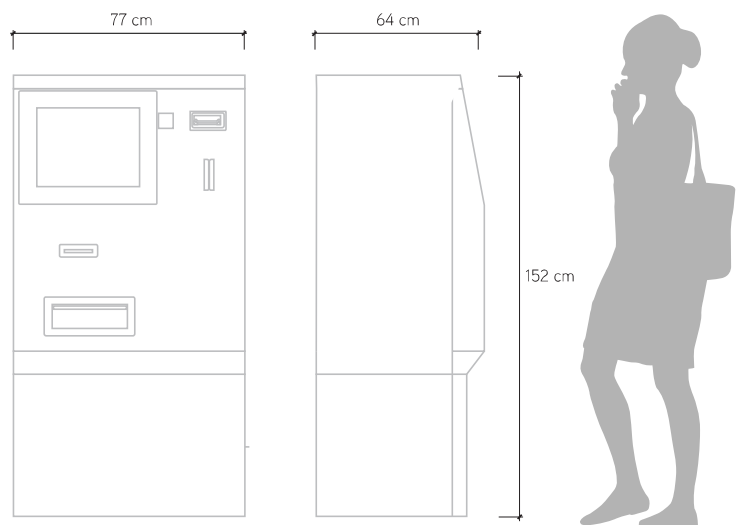
- Monitor LCD TFT 17" con panel táctil Microtouch antivandálico
- Admite hasta 7 tipos de billetes
- Admisión de todo tipo de moneda de curso legal de valor superior o igual a 0,05 €
- Dispensadores de 4 tipos de monedas
- Autoalimentable de cambio
- Protegido frente a los cortes de tensión de alimentación
- Impresora especial para kioskos
- Ordenador completo con conexiones para aquellos periféricos que carezcan de inteligencia
- Cajón de recogida de monedas y billetes
- Dos altavoces y placa de control de sonido
- Plataforma con conectividad
- 7" LCD TFT monitor with Microtouch anti-vandal touchscreen
- It accepts up to 7 different types of banknotes
- It accepts all types of legal tender above € 0.05 in value
- Dispenses 4 types of coins
- Provides its own change
- Protected against power cuts
- Special printer for kiosk machines
- Complete PC with different slots for any additional hardware required
- Drawer for collecting coins and banknotes
- Two speakers and a sound control board
- Connectivity Platform

OPCIONES DEL SISTEMA / SYSTEM OPTIONS

- Lector Reciclador de Billetes JCM Vega o CPI SCR
- Lector de Tarjetas RFID o Chip
- Lector de Tarjetas Bancaria EMV Nivel 2 y Contactless
- Expendedor de tarjetas
- Software de gestión para diversas aplicaciones
- JCM Vega or CPI SCR Banknote Recycling Readers
- RFID or Chip Card Reader
- EMV level 2 and Contactless Bank card reader
- Card dispenser
- Software for managing different kind of applications

ESPECIFICACIONES / SPECIFICATIONS

- Tensión de Red: 110-240 V AC, 50/60 Hz
- Consumo: 0,75 A
- Peso: 150 kg
- Voltage: 110-240 V AC, 50/60 Hz
- Power: 0,75 A
- Weight: 150 kg



Ticketing MINI RC Pantalla Táctil



La mejor opción para la SELECCIÓN y VENTA automática para todo tipo de sectores

The best option for AUTOMATIC SELLING for all kinds of sectors



Cuadre de caja automático
Automatic accounting



Ahorro de tiempo
Time saving



Personal satisfecho
Satisfied staff



Personalización estética
Aesthetic customization



Transporte / Transport



Polideportivos / Sports centres



Estadios / Stadiums



Bares y restaurantes / Pubs and restaurants



Museos / Museums



Discotecas / Nightclubs



Parques temáticos / Theme parks



Administración pública / Local government



Estaciones de esquí / Ski resorts



CARACTERÍSTICAS BÁSICAS / BASIC FEATURES

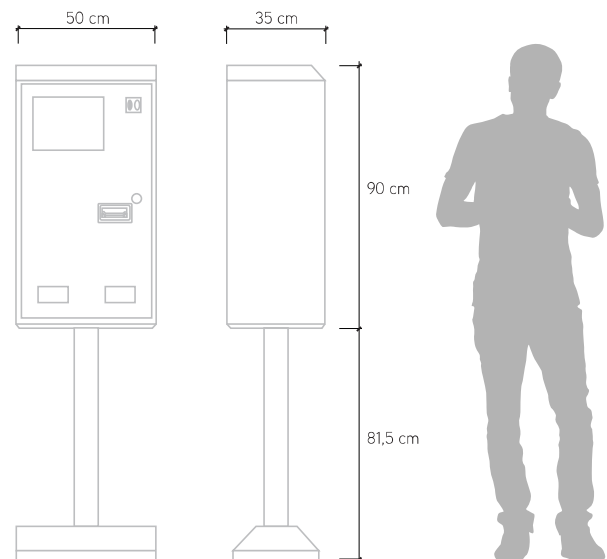
- Monitor Táctil de 10,2"
 - Admite hasta 7 tipo de billetes
 - Reciclador de un billete con capacidad de hasta 30 billetes
 - Admisión de todo tipo de moneda de curso legal de valor superior o igual a 0,05€
 - Dispensadores de 4 tipos de monedas
 - Impresora Térmica de corte automático y papel de 58 mm
 - Realiza contabilidades de control, diaria y periódica (X, Z1 Y Z2)
 - Protegido frente a los cortes de tensión de alimentación
- 10.2 "Touch Monitor
 - Accepts up to 7 different bills
 - One bill recycler with up to 30 bills capacity
 - It accepts all types of legal currency higher than € 0.05 in value
 - Hoppers for 4 types of coins
 - Thermal printer, automatic cutting, with 58mm paper
 - Runs daily and periodic accounting controls (X, Z1 and Z2)
 - Protected against power cuts

OPCIONES DEL SISTEMA / SYSTEM OPTIONS

- Lector de Tarjetas RFID o Chip
 - Sistema de Cambio de Monedas
 - Emisión de Tickets con código de Barras
 - Software de gestión
 - Desarrollo de software a medida
- RFID or Chip Card Reader
 - Coin change system
 - Tickets handing with bar code
 - Management software
 - Custom software development

ESPECIFICACIONES / SPECIFICATIONS

- Tensión de Red: 110-240 Vac, 50/60 Hz
 - Consumo: 200 W máx.
 - Peso: 60 kg
- Voltage: 110-240 Vac, 50/60 Hz
 - Power: 200 W máx.
 - Weight: 60 kg



MINI KIOSK



La mejor opción para la
GESTIÓN DEL EFECTIVO y
para todo tipo de sectores

The best option for
CASH MANAGEMENT and
for all kinds of sectors



Higiene alimentaria
Food hygiene



Cuadre de caja automático
Automatic accounting



Ahorro de tiempo
Time saving



Personal satisfecho
Satisfied staff



Personalización estética
Aesthetic customization

- 1 Aceptor de monedas
Coin acceptor
- 2 Lector de billetes
Banknote reader
- 3 Cerradura antirrobo
Anti-theft lock
- 4 Personalización estética
(color, vinilos)
Aesthetic customization
(color, vinyls)



CARACTERÍSTICAS BÁSICAS / BASIC FEATURES

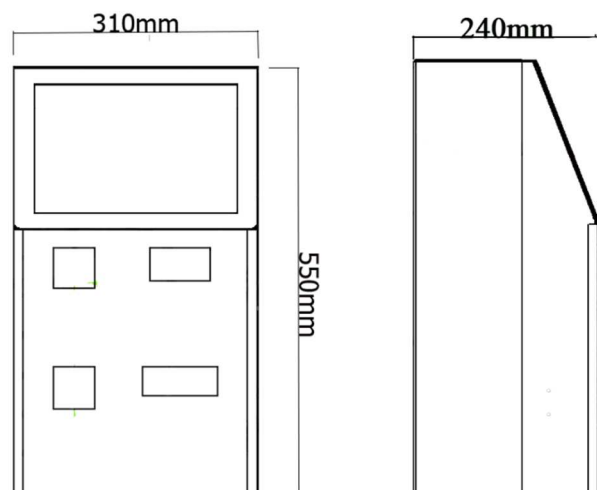
- Lector-reciclador de billetes con CashBox de 300 billetes
 - Velocidad de aceptación de billetes: 2 segundos
 - Introducción de billetes de forma unitaria
 - Dos cassette de reciclaje de 30+30 billetes configurable para cualquier denominación
 - Velocidad de devolución de billetes: 1,4 segundos
 - Configurable la aceptación de monedas
 - Aceptación unitaria de monedas nacionales
 - Auto alimentable de cambio
 - Capacidad total de monedas depende de la configuración
 - Facilidad de integración con cualquier software TPV y ERP
- Banknote acceptor-recycler with cashbox for 300 bills
 - Banknote acceptance speed: 2 seconds
 - Bill acceptance one by one
 - Two recycling cassette capacity for 30+30 bills for any denomination
 - Banknote return speed: 1,4 seconds
 - Configurable coin acceptance
 - Unitary acceptance of national currencies
 - Provides its own change.
 - Total coin capacity depends on configuration.
 - Ease of integration with any POS and ERP software

OPCIONES DEL SISTEMA / SYSTEM OPTIONS

- Lector Reciclador de Billetes JCM Vega o CPI SNR
 - Cashbox de 300 o 400 billetes
 - Configuración de monedas a devolver
- JCM Vega or CPI SNR Banknote Recycling Readers
 - Cashbox for 300 or 400 bills
 - Setting coins to return

ESPECIFICACIONES / SPECIFICATION

- Tensión de Red: 220 Vac, 50/60 Hz.
 - Consumo: 0,5 A
 - Peso: 31 kg
- Voltage: 220 Vac, 50/60 Hz.
 - Power: 0,5 A
 - Weight: 31 kg



Ticketing MINI RC



La mejor opción para la SELECCIÓN y VENTA automática con opción para 10 productos

The best option for AUTOMATIC SELLING for 10 different products



Cuadre de caja automático
Automatic accounting



Ahorro de tiempo
Time saving



Personal satisfecho
Satisfied staff



Personalización estética
Aesthetic customization



Transporte / Transport



Polideportivos / Sports centres



Estadios / Stadiums



Bares y restaurantes / Pubs and restaurants



Museos / Museums



Discotecas / Nightclubs



Parques temáticos / Theme parks



Administración pública / Local government



Estaciones de esquí / Ski resorts



CARACTERÍSTICAS BÁSICAS / BASIC FEATURES

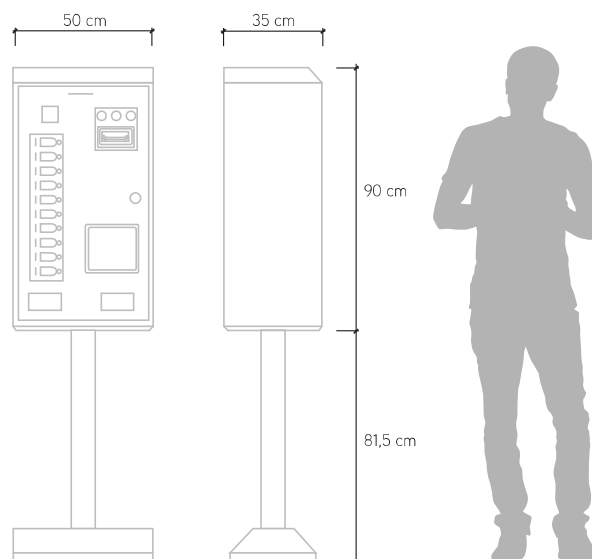
- Teclado con opción de 10 productos diferentes
 - Admisión de todo tipo de moneda de curso legal de valor superior o igual a 0,05 €
 - Admite hasta 7 tipos de billetes
 - Visor de dos líneas de 20 caracteres para diálogo con el usuario
 - Dispensadores de 4 tipos de monedas
 - Protegido frente a los cortes de tensión de alimentación
 - Realiza contabilidades de control, diaria y periódica (X, Z1 Y Z2)
 - Impresora térmica, de corte automático, y papel de 58 x 95 mm
- Keypad for 10 different products
 - It accepts all types of legal tender above € 0.05 in value
 - Accepts up to 7 different banknotes
 - Display of two rows of 20 characters for dialogue with the user
 - Dispenses 4 types of coins
 - Protected against power cuts
 - Runs daily and periodic accounting controls (X, Z1 and Z2)
 - Thermal printer, automatic cutting, with 58 x 95mm paper

OPCIONES DEL SISTEMA / SYSTEM OPTIONS

- Lector Reciclador de Billetes JCM Vega o CPI SNR
 - Lector de Tarjetas RFID o Chip
 - Sistema de Cambio de Monedas
 - Emisión de Tickets con código de Barras
 - Desarrollo de software a medida
- JCM Vega or CPI SNR Banknote Recycling Readers
 - RFID or Chip Card Reader
 - Coin change system
 - Tickets handing with bar code
 - Custom software development

ESPECIFICACIONES / SPECIFICATIONS

- Tensión de Red: 110-240 V AC, 50/60 Hz
 - Consumo: 0,50 A
 - Peso: 60 kg
- Voltage: 110-240 V AC, 50/60 Hz
 - Power: 0,50 A
 - Weight: 60 kg



SITECO, S.L.

Becolarra, 2 - Pab. 25
01010 Vitoria-Gasteiz (España)
Tel.: + 34 945 22 30 54
info@sitecosl.com

Ticketing 5RC



Una opción inmejorable para la SELECCIÓN Y VENTA AUTOMÁTICA de hasta 88 productos diferentes

The best option for AUTOMATIC SELECTION AND SALE of up to 88 different products



Cuadre de caja automático
Automatic accounting



Ahorro de tiempo
Time saving



Personal satisfecho
Satisfied staff



Personalización estética
Aesthetic customization



Transporte / Transport



Polideportivos / Sports centres



Estadios / Stadiums



Bares y restaurantes / Pubs and restaurants



Museos / Museums



Discotecas / Nightclubs



Parques temáticos / Theme parks



Administración pública / Local government



Estaciones de esquí / Ski resorts



CARACTERÍSTICAS BÁSICAS / BASIC FEATURES

- Teclado con opción de 10, 24, 48 u 88 productos diferentes
- Admisión de todo tipo de moneda de curso legal de valor superior o igual a 0,05 €
- Admite hasta 4 tipos de billetes
- Visor de dos líneas de 20 caracteres para diálogo con el usuario
- Dispensadores de 4 tipos de monedas
- Protegido frente a los cortes de tensión de alimentación
- Autoalimentable de cambio
- Realiza contabilidades de control, diaria, y periódica (X, Z1, y Z2)
- Impresora térmica, de corte automático, y papel de 58 x 95 mm
- Keypad for 10, 24, 48 or 88 different products
- It accepts all types of legal tender above € 0.05 in value
- Accepts up to 4 different banknotes
- Display of two rows of 20 characters for dialogue with the user
- Dispenses 4 types of coins
- Protected against power cuts
- Provides its own change
- Runs daily and periodic accounting controls (X, Z1 and Z2)
- Thermal printer, automatic cutting, with 58 x 95mm paper

OPCIONES DEL SISTEMA / SYSTEM OPTIONS

- Lector Reciclador de Billetes JCM Vega o CPI SNR
- Lector de Tarjetas RFID o Chip
- Sistema de Cambio de Monedas
- Emisión de Tickets con código de Barras
- JCM Vega or CPI SNR Banknote Recycling Readers
- RFID or Chip Card Reader
- Coin change system
- Issues tickets with bar code

ESPECIFICACIONES / SPECIFICATIONS

- Tensión de Red: 110-240 V AC, 50/60 Hz
- Consumo: 0,75 A
- Peso: 100 kg
- Voltage: 110-240 V AC, 50/60 Hz
- Power: 0,75 A
- Weight: 100 kg

